

江南市雨水流出抑制基準

平成22年4月1日

(平成30年4月1日 改正)

江南市

1. はじめに

近年、都市化の著しい地域においては、各河川流域の開発に伴い田畑が減少し、これまで流域が有していた保水・遊水機能が失われたため、短時間に大量の雨水が河川や水路などに集中する「都市浸水」の被害が頻発している。江南市においても、同様の傾向を示し、東海豪雨や平成20年8月末豪雨をはじめとした集中豪雨による床上浸水など、大きな浸水被害を受けてきた。

こうした中、「特定都市河川浸水被害対策法」に基づき、平成18年1月1日に「特定都市河川流域」として指定された新川流域内では、500 m²以上の雨水浸透阻害行為を行う際に、雨水流出抑制施設の設置が義務付けられ、総合治水対策をより確実に実施することになった。

また、江南市では今後の効率・効果的な治水対策の推進を図るため、河川・排水路対策、流域対策及び浸水被害軽減対策等を含めた総合的な「第3次江南市総合治水計画」が策定された。

そして、その中の流域対策として、雨水流出抑制施設整備を促進し、雨水流出抑制を推進するために「江南市雨水流出抑制基準」を作成するものとした。

2. 目的

本基準は、雨水流出抑制を本市が設置または管理する施設において実施するとともに、民間施設等において開発及び建築行為（以下「開発行為等」という。）を行うにあたり、雨水の流出を抑制し水害を未然に防止、または、軽減に努めるため、雨水流出抑制施設の設置に関し、必要な事項を定めることを目的とする。

3. 適用範囲

- (1) 本市が設置または管理する施設のうち、以下に掲げる要件のいずれかに該当する施設について、この基準の定めるところにより雨水流出抑制を行うものとする。
 - ① 施設の新築、増築または改良の工事を行う場合
 - ② その他、特に雨水流出抑制を行うことが必要と認められる場合
- (2) 民間施設等における雨水流出抑制実施の推進を図るため、以下に該当する案件について、この基準の定めるところにより雨水流出抑制を行うものとする。
 - ①江南市宅地開発等に関する指導要綱
 - ②大規模小売店舗立地法
 - ③江南市都市計画法に基づく開発行為等の許可の基準に関する条例ただし、特定都市河川浸水被害対策法（平成15年法律第77号）第9条に該当する開発行為等には適用しない。

4. 定 義

雨水流出抑制施設とは、河川及び水路に対する洪水負担の軽減を目的として設置する次の施設の総称とする。

- (1) 貯留施設 雨水調整池、雨水貯留施設、その他
- (2) 浸透施設 浸透柵、浸透トレンチ、浸透側溝、透水性舗装、その他

5. 必要対策量

公共施設及び公益施設の新設、増設及び改良の際は、600Aとする。

ただし、公園、広場及び駐車場等の新設、増設及び改良や、その他、適用範囲に規定した開発行為等の面積当りの必要対策量は、表－1のとおりとする。

表－1 雨水流出抑制対策の必要対策量

条 件	開発前	流出係数	開発行為等面積	必要対策量
農地→宅地	・ 田畑 ・ 耕地 ・ 原野	0.2→0.9	$a < 1,000 \text{ m}^2$	$V = 330A$
			$1,000 \text{ m}^2 \leq a < 5,000 \text{ m}^2$	$V = 560A$
			$5,000 \text{ m}^2 \leq a < 10,000 \text{ m}^2$	$V = 590A$
			$10,000 \text{ m}^2 \leq a$	別途計算
締固→宅地	・ 宅地 ・ 締固められた 土地	0.5→0.9	$a < 1,000 \text{ m}^2$	$V = 130A$
			$1,000 \text{ m}^2 \leq a < 5,000 \text{ m}^2$	$V = 210A$
			$5,000 \text{ m}^2 \leq a < 10,000 \text{ m}^2$	$V = 230A$
			$10,000 \text{ m}^2 \leq a$	別途計算
農地→締固	・ 田畑 ・ 耕地 ・ 原野	0.2→0.5	$a < 1,000 \text{ m}^2$	$V = 110A$
			$1,000 \text{ m}^2 \leq a < 5,000 \text{ m}^2$	$V = 190A$
			$5,000 \text{ m}^2 \leq a < 10,000 \text{ m}^2$	$V = 190A$
			$10,000 \text{ m}^2 \leq a$	別途計算
農地→舗装等	・ 田畑 ・ 耕地 ・ 原野	0.2→0.95	$a < 1,000 \text{ m}^2$	$V = 360A$
			$1,000 \text{ m}^2 \leq a < 5,000 \text{ m}^2$	$V = 620A$
			$5,000 \text{ m}^2 \leq a < 10,000 \text{ m}^2$	$V = 640A$
			$10,000 \text{ m}^2 \leq a$	別途計算
締固→舗装等	・ 宅地 ・ 締固められた 土地	0.5→0.95	$a < 1,000 \text{ m}^2$	$V = 150A$
			$1,000 \text{ m}^2 \leq a < 5,000 \text{ m}^2$	$V = 250A$
			$5,000 \text{ m}^2 \leq a < 10,000 \text{ m}^2$	$V = 270A$
			$10,000 \text{ m}^2 \leq a$	別途計算

※V：必要対策量 (m³)

A：開発行為等面積 (ha)

6. 雨水流出抑制施設の算定

必要対策量を満たすように、対象施設の敷地内に雨水流出抑制施設（貯留施設または浸透施設）を設置する。

設置する雨水流出抑制施設は、長期間にわたり効果を発揮できるように、維持管理に配慮した構造とする。特に浸透施設については、施設本体の透水機能と地中への浸透機能維持を考慮し、目詰まり防止や清掃などにも配慮した構造とすること。

また、敷地内からの雨水の放流については、排水先の側溝・水路等の HWL または 8 割水深の水位を想定し、排水先から雨水流出抑制施設への逆流を防止する措置を行うものとする。

雨水流出抑制施設の規模の算定は、各号の積算式により算定すること。

(1) 貯留施設対策量

貯留施設の設置にあたっては、本来の土地利用に配慮するとともに、貯留時においても、利用者の安全が確保でき、かつ流出抑制効果が期待できる適切な貯留施設対策量を設定するものとする。

なお、貯留施設対策量は次式により求める。

$$\text{貯留施設対策量 (m}^3\text{)} = \text{貯留面積 (m}^2\text{)} \times \text{貯留水深 (m)}$$

貯留限界水深は、敷地の地表上に貯留する場合、表－2 に示す水深が一般的であるが、安全対策を別途講ずるとともに、維持管理が十分に行われる場合は、その値を増加してもよい。

表－2 貯留限界水深の目安

土地利用	貯留場所	貯留限界水深 (m)
集合住宅	棟間緑地	0.3
駐車場	駐車ます	0.1
小学校・中学校	屋外運動場	0.3
高等学校	〃	0.3 * 0.5
児童公園	築山を除く広場	0.2
近隣・地区公園	運動施設用地広場等	0.3 * 0.5

*：高等学校、近隣・地区公園の場合は、安全対策を考慮し、貯留水深を 0.5m とする場合もある。

《出典：雨水浸透阻害行為許可等のための雨水貯留浸透設計・施工技術指針（新川・境川（逢妻川）・猿渡川流域編）》

【放流孔（オリフィス）】

放流施設は、計画放流量を安全に処理できるものとし、開発行為前流出量 Q_0 、水深 H に対して下式を満たすようなオリフィス口径 ϕ あるいは D を求める。

- ・ 開発行為前流出雨水量の算定

$$Q_0 = 1/360 \times f_0 \times r \times A$$

f_0 : 開発前流出係数（表－1 参照）

r : 基準降雨における洪水到達時間内平均降雨強度（mm/h）

※1,000 m²未満の開発は $W=1/3$ で 98.2mm/h

1,000 m²以上の開発は $W=1/10$ で 120.8mm/h

A : 開発面積（ha）

- ・ オリフィス口径の算定

① $H \leq 1.2D$

$$Q_0 = C_2 \times D \times H^{1.5}$$

② $1.2D < H < 1.8D$

この区間については、 $H=1.2D$ での Q_0 および $H=1.8D$ での Q_0 を用いて、この区間を近似直線とする。

③ $H \geq 1.8D$

$$Q_0 = C_1 \times \pi (\phi / 2)^2 \times (2gH)^{1/2} \quad \dots\dots\dots \text{円管の場合}$$

$$Q_0 = C_1 \times D^2 \times (2gH)^{1/2} \quad \dots\dots\dots \text{矩形の場合}$$

C_1 : 流量係数=0.6

C_2 : 流量係数=1.8

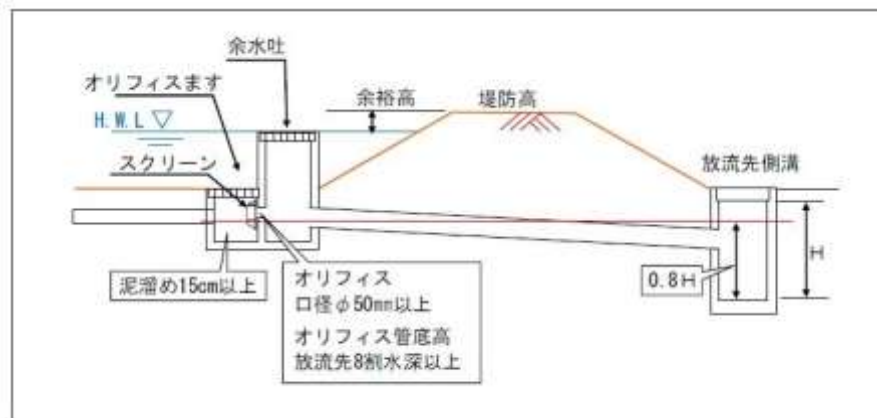
ϕ 、 D : 放流孔の直径または幅と高さ（m）

g : 重力加速度=9.8（m/s²）

H : HWL から放流孔中心までの水深（m）

放流孔（オリフィス）の口径は、ゴミ等による閉塞が起こらないように、原則として5cmを最小とする。

図－1 放流施設の模式図



※放流先側溝
H : HWL
0.8H : 8割水深

《出典：雨水浸透阻害行為許可等のための雨水貯留浸透設計・施工技術指針（新川・境川（逢妻川）・猿渡川流域編）》

(2) 浸透施設対策量

浸透施設は、貯留施設として必要な貯留容量に相当する量を確保するとともに、所要の流出抑制効果が期待できる適切な浸透施設対策量を設定する。

浸透施設における雨水流出抑制の対策量は、集水区域からの流出量が計画放流量を超過している時間内（2時間）における浸透量と空隙貯留量の和により算出する。

$$\text{浸透施設対策量 (m}^3\text{)} = \text{浸透量 (m}^3\text{)} + \text{空隙貯留量 (m}^3\text{)}$$

$$\begin{aligned} \text{浸透量 (m}^3\text{)} &= \text{単位設計浸透量 (m}^3\text{/h/個, m}^3\text{/h/m, m}^3\text{/h/m}^2\text{)} \\ &\quad \times \text{設置数量 (個, m, m}^2\text{)} \times \text{流出抑制時間 (=2h)} \end{aligned}$$

$$\text{空隙貯留量 (m}^3\text{)} = \text{浸透施設の体積 (m}^3\text{)} \times \text{空隙率}$$

【単位設計浸透量】

- ・基準浸透量の算定

$$Q_f = k_0 \times K_f$$

Q_f : 設置施設の基準浸透量 (m³/h/個, m³/h/m, m³/h/m²)

k_0 : 土壌の飽和透水係数 = 0.03 (m/h) = 8.3 × 10⁻⁴ (cm/s)

K_f : 浸透施設の比浸透量 (m²)

なお、設計施設の比浸透量 K_f は、設置施設の形状と設計水頭で決まる定数で、表-3及び表-4の算定式で算定する。

- ・単位設計浸透量の算定

$$Q = C \times Q_f$$

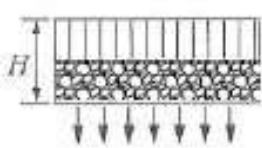
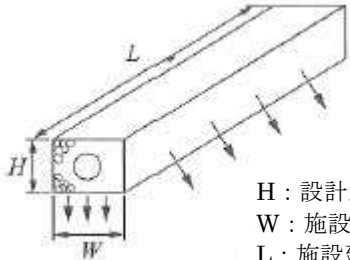
Q : 浸透施設の単位設計浸透量 (m³/h/個, m³/h/m, m³/h/m²)

C : 影響係数

※透水性舗装 : 0.45、その他（浸透柵、浸透トレンチ等） : 0.81

Q_f : 設置施設の基準浸透量 (m³/h/個, m³/h/m, m³/h/m²)

表-3 各種浸透施設の比浸透量〔Kf値〕算定式（その1）

施設		透水性舗装	浸透側溝および浸透トレンチ
浸透面		底面	側面および底面
模式図		 <p>H : 設計水頭(m)</p>	 <p>H : 設計水頭(m) W : 施設幅(m) L : 施設延長(m)</p>
算定式の適用範囲の目安	設計水頭(H)	$H \leq 1.5\text{m}$	$H \leq 1.5\text{m}$
	施設規模	浸透池は底面積が約 400 m ² 以上	$W \leq 1.5\text{m}$
基本式		$Kf=aH+b$	$Kf=aH+b$
係数	a	0.014	3.093
	b	1.287	$1.34W+0.677$
	c	-	-
備考		比浸透量は単位面積当たりの値、底面積の広い空隙貯留浸透施設にも適用可能	比浸透量は単位長さ当たりの値

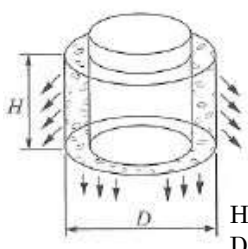
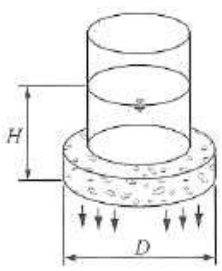
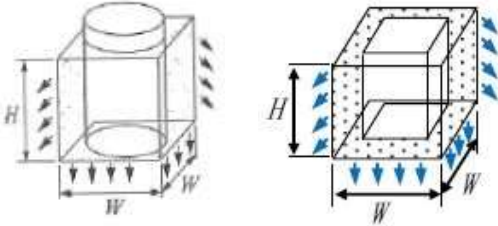
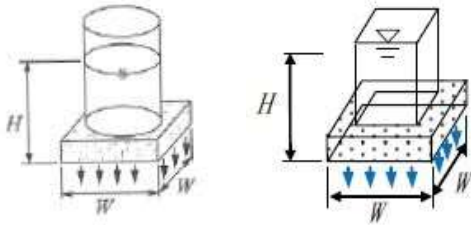
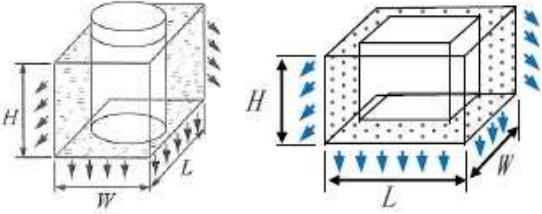
施設		円筒ます			
浸透面		側面および底面		底面	
模式図		 <p>H : 設計水頭(m) D : 施設直径(m)</p>		 <p>H : 設計水頭(m) D : 施設直径(m)</p>	
算定式の適用範囲の目安	設計水頭(H)	$H \leq 1.5\text{m}$		$H \leq 1.5\text{m}$	
	施設規模	$0.2\text{m} \leq D \leq 1\text{m}$	$1\text{m} < D \leq 10\text{m}$	$0.3\text{m} \leq D \leq 1\text{m}$	$1\text{m} < D \leq 10\text{m}$
基本式		$Kf=aH^2+bH+c$	$Kf=aH+b$	$Kf=aH+b$	
係数	a	$0.475D+0.945$	$6.244D+2.853$	$1.497D-0.100$	$2.556D-2.052$
	b	$6.07D+1.01$	$0.93D^2+1.606D-0.773$	$1.13D^2+1.606D-0.011$	$0.924D^2+0.993D-0.087$
	c	$2.570D-0.188$	-	-	-
備考					

表-4 各種浸透施設の比浸透量〔Kf値〕算定式（その2）

施設	正方形ます			
浸透面	側面および底面			
模式図			H：設計水頭(m) W：施設幅(m)	
算定式の適用範囲の目安	設計水頭(H)	H ≤ 1.5m		
	施設規模	W ≤ 1m	1m < W ≤ 10m	10m < W ≤ 80m
基本式		Kf = aH ² + bH + c		
係数	a	0.120W + 0.985	-0.453W ² + 8.289W + 0.753	0.747W + 21.355
	b	7.837W + 0.82	1.458W ² + 1.27W + 0.362	1.263W ² + 4.295W - 7.649
	c	2.858W - 0.283	-	-
備考	地下型貯留浸透施設に適用可能			

施設	正方形ます			
浸透面	底面			
模式図			H：設計水頭(m) W：施設幅(m)	
算定式の適用範囲の目安	設計水頭(H)	H ≤ 1.5m		
	施設規模	W ≤ 1m	1m < W ≤ 10m	10m < W ≤ 80m
基本式		Kf = aH + b		
係数	a	1.676W - 0.137	-0.204W ² + 3.166W - 1.936	1.265W - 15.670
	b	1.496W ² + 0.671W - 0.015	1.345W ² + 0.736W + 0.251	1.259W ² + 2.336W - 8.13
	c	-	-	-
備考	地下型貯留浸透施設に適用可能			

施設	矩形のます		
浸透面	側面および底面		
模式図			H：設計水頭(m) W：施設幅(m) L：施設延長(m)
算定式の適用範囲の目安	設計水頭(H)	H ≤ 1.5m	
	施設規模	L ≤ 200m、W ≤ 4m	
基本式		Kf = aH + b	
係数	a	3.297L + (1.971W + 4.663)	
	b	(1.401W + 0.684)L + (1.214W - 0.834)	
	c	-	
備考	地下型貯留浸透施設に適用可能		

【空隙率】

浸透施設の空隙率は、表－５に示すとおり使用する材料により決定する。

表－５ 材料別の空隙率

材料	設計値
単粒度砕石 (S-30、S-40)	40%
クラッシャーラン	10%
粒度調整砕石	
透水性アスファルト混合物	
透水性瀝青安定処理路盤	
透水性コンクリート	20%
プラスチック製貯留材	使用する製品のカタログ値を採用

《出典：雨水浸透阻害行為許可等のための雨水貯留浸透設計・施工技術指針（新川・境川（逢妻川）・猿渡川流域編）》

7. 提出図書

本基準を適用する雨水流出抑制施設については、次の図書を提出すること。

(1) 工事着手前

- ① 雨水流出抑制対策施設計画書（様式1）
- ② 工事場所の案内図
- ③ 配置計画平面図（排水施設図含む）
- ④ 構造図
- ⑤ 雨水抑制計算書
- ⑥ その他必要と認める図書（公図・求積図・委任状等）

(2) 計画変更時

- ① 雨水流出抑制対策施設変更計画書（様式2）
- ② 配置計画平面図（排水施設図含む・変更部分明示）
- ③ 構造図（変更部分明示）
- ④ 雨水抑制計算書
- ⑤ その他必要と認める図書

(3) 工事完了後

- ① 雨水流出抑制対策施設完了届（様式3）
- ② 出来形測定図（排水施設図含む）
- ③ 構造図（軽微な変更があった場合のみ）
- ④ 雨水抑制計算書（軽微な変更があった場合のみ）
- ⑤ その他必要と認める図書（工事写真等）

雨水流出抑制対策施設計画書

年 月 日

江南市長

計画者 住所

氏名

印

(担当者)

電話番号

雨水流出抑制施設を計画しましたので、江南市雨水流出抑制基準に従い協議いたします。

工事着手後は、本計画通り施工いたします。

対象区域	江南市		
開発前土地利用			
開発後土地利用			
対策量計算情報	適用条件		
	開発面積		m ²
	必要対策量	V = A	m ³
	計画対策量		m ³
	計画する貯留浸透施設		
工事着手予定日	年	月	日
工事完了予定日	年	月	日
設計者	住所		
	設計者名		
	担当者名		
	電話番号		
江南市雨水流出抑制基準該当要件	<input type="checkbox"/> ①民間施設等 - 江南市宅地開発等に関する指導要綱 <input type="checkbox"/> ②民間施設等 - 大規模小売店舗立地法 <input type="checkbox"/> ③民間施設等 - 江南市都市計画法に基づく開発行為等の許可の基準に関する条例 <input type="checkbox"/> 都市計画法第34条第11号関連 指定区域1 (布袋駅東の区域) <input type="checkbox"/> 都市計画法第34条第11号関連 指定区域2 (市民体育会館西の区域) <input type="checkbox"/> 都市計画法第34条第11号関連 指定区域3 (江南厚生病院北の区域) <input type="checkbox"/> 都市計画法第34条第12号関連 <input type="checkbox"/> ④江南市による開発行為		
備考	添付書類 (1)工事場所の案内図 (2)配置計画平面図(排水施設図含む) (3)構造図 (4)雨水抑制計算書 (5)その他必要と認める書類(公図・水積図・委任状等)		

※注意 □のところは、該当するものに✓印を記入してください。

※2部提出のこと。

雨水流出抑制対策施設変更計画書

年 月 日

江南市長

計画者 住所

氏名

印

(担当者)

電話番号

年 月 日に提出した雨水流出抑制施設の計画を変更したいので、江南市雨水流出抑制基準に従い協議いたします。
 工事着手後は、本計画通り施工いたします。

変更前

変更後

対象区域		
開発前土地利用		
開発後土地利用		
対策量計算情報	適用条件	
	開発面積	m ²
	必要対策量	V = A m ³
	計画対策量	m ³
	計画する貯留浸透施設	
工事着手予定日	年 月 日	年 月 日
工事完了予定日	年 月 日	年 月 日
設計者	住所	
	設計者名	
	担当者名	
	電話番号	
備考	添付書類 (1)配置計画平面図(排水施設図含む・変更部分明示) (2)構造図(変更部分明示) (3)雨水抑制計算書 (4)その他必要と認める書類	

※注意 □のところは、該当するものに✓印を記入してください。
 ※2部提出のこと。

雨水流出抑制対策施設完了届

年 月 日

江 南 市 長

計画者 住所

氏名

印

(担当者)

電話番号

雨水流出抑制施設の工事が完了しましたので、江南市雨水流出抑制基準に従い報告いたします。

対象区域	江南市		
開発前土地利用			
開発後土地利用			
対策量計算情報	適用条件		
	開発面積		m ²
	必要対策量	V = A	m ²
	計画対策量		m ²
	計画する 貯留浸透施設		
工事着手日	年 月 日		
工事完了日	年 月 日		
備考	添付書類 (1) 出来形測定図(排水施設図含む) (2) 構造図(軽微な変更があった場合のみ) (3) 雨水抑制計算書(軽微な変更があった場合のみ) (4) その他必要と認める書類(工事写真等)		